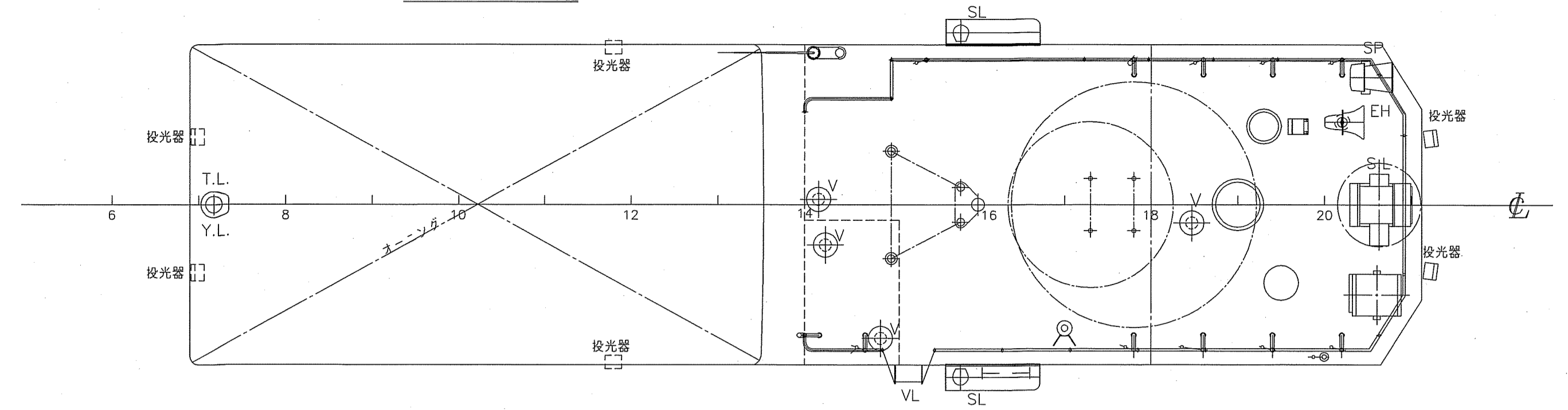




操舵室頂部



主要目

全長	30.20m
登録長	29.12m
登録幅	5.80m
登録深さ	3.05m
計画満載型喫水	1.15m
総トン数	66トン
公試最高速力	32.04kt
航海速力	29.60kt
主機	高速ディーゼル機関×2基
推進装置	プロペラ 2基
燃料油タンク	14.48m <sup>3</sup>
清水タンク	1.94m <sup>3</sup>
定員	8名(15名)
船員	6名
その他の者	2名
その他の者(沿海24時間未満)	9名
( )内定員は沿海24時間未満	

